

Fig. A **Q-TOOL N12XL**

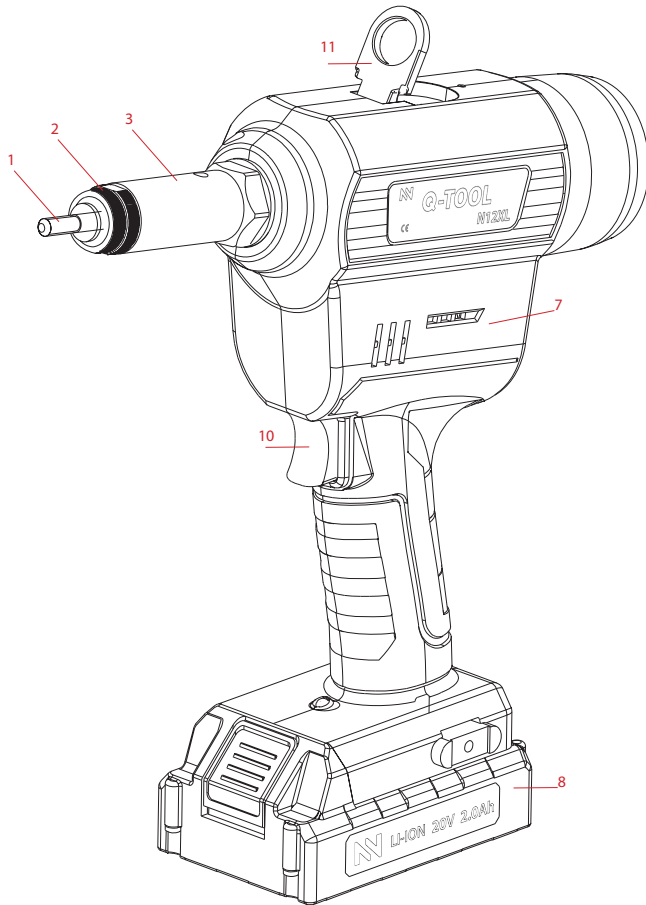
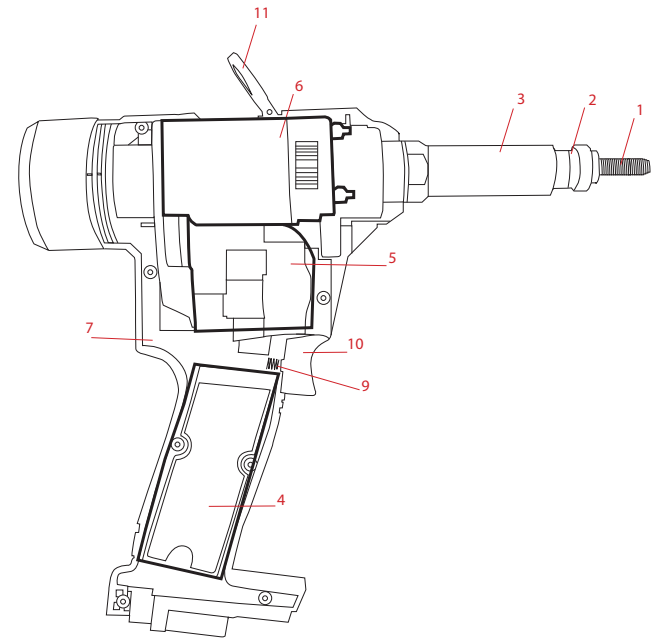


Fig. B **SPARE PARTS**



Handleiding

Q-TOOL N12XL

1. Accu-aangedreven blindklinkapparaat

1.1 Capaciteit

De Q-Tool N12XL is geschikt voor alle blindklinkmoeren van M3, M4, M5, M6, M8, M10 en M12 in de materialen Aluminium, Staal, RVS AISI 304 en RVS AISI 316.

1.2 Uitrusting en accessoires

Type Q-Tool N12XL, zie fig. A/B

- | | | |
|----------------------|---|-----------------------|
| 1. Draadstift | 5. Borstelloze gelijkstroom motor | 9. Bedieningsknopveer |
| 2. Aambeeld compleet | 6. Mechanische aandrijving | 10. Bedieningsknop |
| 3. Neusstukhouder | 7. Kunststof behuizing (rechts & links) | 11. Ophanghaak |
| 4. Printplaat set | 8. 5-cel 20V accu 2.0 Ah | |

Accessoires

- 1x Draadstift en aambeeld compleet M4
- 1x Draadstift en aambeeld compleet M5
- 1x Draadstift en aambeeld compleet M6
- 1x Draadstift en aambeeld compleet M8
- 1x Draadstift en aambeeld compleet M10
- 1x Draadstift en aambeeld compleet M12
- 2x Accu 20V 2.0 Ah
- 1x Accu oplader 100-240VAC/50-60 Hz
- 1x Moersleutel voor het (de-)monteren van de neusstukhouder

De volgende conversie zijn beschikbaar op aanvraag:

- Blindklinkmoeren: M3
- Q-Bolts: M5, M6, M8
- Q-Split moeren: M6, M8, M10
- Q-Fold moeren: M4, M5, M6, M8

1.3 Technische gegevens

Type Q-Tool N12XL

- | | |
|-------------------|------------------------------------|
| Gewicht apparaat: | 1.72kg (zonder accu) |
| Slag: | 10.0mm |
| Capaciteit: | M3 tot en met M12 blindklinkmoeren |
| Aandrijving: | 20V borstelloze gelijkstroom motor |
| Trekkracht: | 25.000N |

1.4 Onderdelenlijst

Type Q-Tool N12XL zie fig. A/B

| Qconnect Art Nr. | Omschrijving | Nr Fig. A/B |
|------------------|--|-------------|
| 0503QN12XL | Q-Tool N12XL accu aangedreven blindklinkmoeren standaard set | |
| 0504QN303 | Q-N12XL draadstift M3 | 1 |
| 0504QN304 | Q-N12XL draadstift M4 | 1 |
| 0504QN305 | Q-N12XL draadstift M5 | 1 |
| 0504QN306 | Q-N12XL draadstift M6 | 1 |
| 0504QN308 | Q-N12XL draadstift M8 | 1 |
| 0504QN310 | Q-N12XL draadstift M10 | 1 |
| 0504QN312 | Q-N12XL draadstift M12 | 1 |
| 0504QN323 | Q-N12XL aambeeld compleet M3 | 2 |
| 0504QN324 | Q-N12XL aambeeld compleet M4 | 2 |
| 0504QN325 | Q-N12XL aambeeld compleet M5 | 2 |
| 0504QN326 | Q-N12XL aambeeld compleet M6 | 2 |
| 0504QN328 | Q-N12XL aambeeld compleet M8 | 2 |
| 0504QN330 | Q-N12XL aambeeld compleet M10 | 2 |
| 0504QN332 | Q-N12XL aambeeld compleet M12 | 2 |
| 0504QN333 | Q-N12XL neusstukhouder | 3 |
| 0504QN334 | Q-N12XL printplaat set | 4 |
| 0504QN335 | Q-N12XL borstelloze gelijkstroom motor | 5 |
| 0504QN336 | Q-N12XL mechanische aandrijving | 6 |
| 0504QN337 | Q-N12XL kunststof behuizing (rechts & links) | 7 |
| 0504QNR201 | Q-N12XL/R64XL 5-cel 20V accu 2.0 Ah | 8 |
| 0504QNR203 | Q-N12XL/R64XL bedieningsknopveer | 9 |
| 0504QNR204 | Q-N12XL/R64XL bedieningsknop | 10 |
| 0504QNR205 | Q-N12XL/R64XL ophanghaak | 11 |
| 0504QNR202 | Q-N12XL/R64XL accu oplader | |

LET OP: de 0504QNR202 accu oplader is standaard voorzien van een Europese stekker. Indien een andere versie benodigd is, dient er contact opgenomen te worden met de dealer of vertegenwoordiger van de fabrikant.