

OPERATING INSTRUCTIONS

HAND TOOL FOR BLIND RIVETS UP TO Ø 5.0 MM

PL-50R

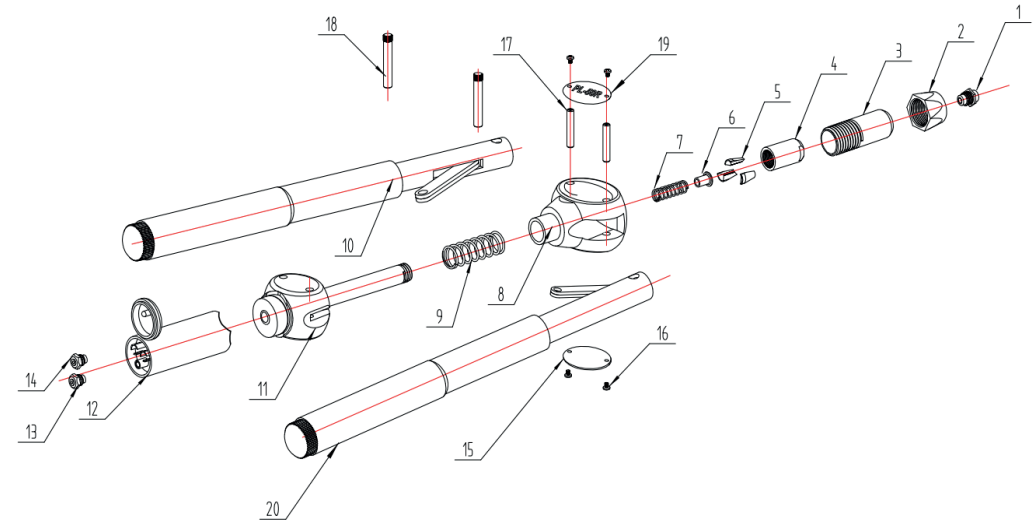
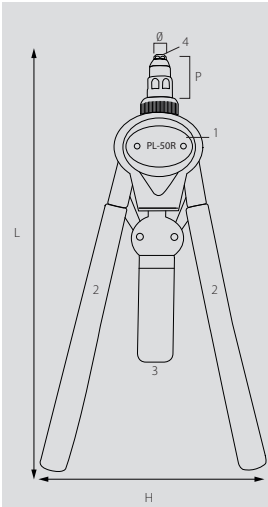
TECHNICAL INFORMATION

Capacity: Blind rivets 3.0/3.2 - 4.0 - 4.8/5.0 mm
Material: Aluminium, steel and stainless steel
Size: 437 mm (L) x 126 mm (H) 50 mm (P) 22 mm (Ø)
Weight: 1.04 Kg

DESCRIPTION OF THE TOOL



1. Tool body
2. left and right lever
3. Mandrel collector
4. Nosepiece 4.8/5.0 mm



INSTRUCTIONS

The hand tool will be standard equipped with the 4.8/5.0 mm nosepiece for blind rivets.

The other components will be stored separate within the storage compartment within the mandrel collector.

FIRST USE:

Make sure before using the tool that the nosepiece is suitable for the blind rivet of use. Otherwise, change to a different size.

A CHANGE TO A DIFFERENT SIZE BLIND RIVET:

Close the levers completely. Now use a wrench to unscrew the nosepiece. Take the nosepiece of choice out of the storage compartment within the mandrel collector, and replace the nosepiece by screwing in on.

B HOW TO SET A BLIND RIVET:

Open up the levers completely. Insert the nosepiece of the blind rivet, and insert the blind rivet into the profile of choice. Now close the levers completely. If necessary, repeat the above until the mandrel breaks, and the rivet is completely set.

1	04L40103	5	04Z40102	9	04L21101	13	04L40104	17	04L20500
2	04L21111	6	04L21254	10	04Z20103	14	04L40105	18	04L21107
3	04Z20179	7	04L21170	11	04Z20094	15	04L20524	19	04L20525
4	04L60608	8	04L20499	12	04L20498	16	04F60497	20	04Z20104

BEDIENUNGSANLEITUNG

HANDNIETZANGE FÜR BLINDNIETE BIS Ø 5,0 mm

PL-50R

TECHNISCHE INFORMATIONEN

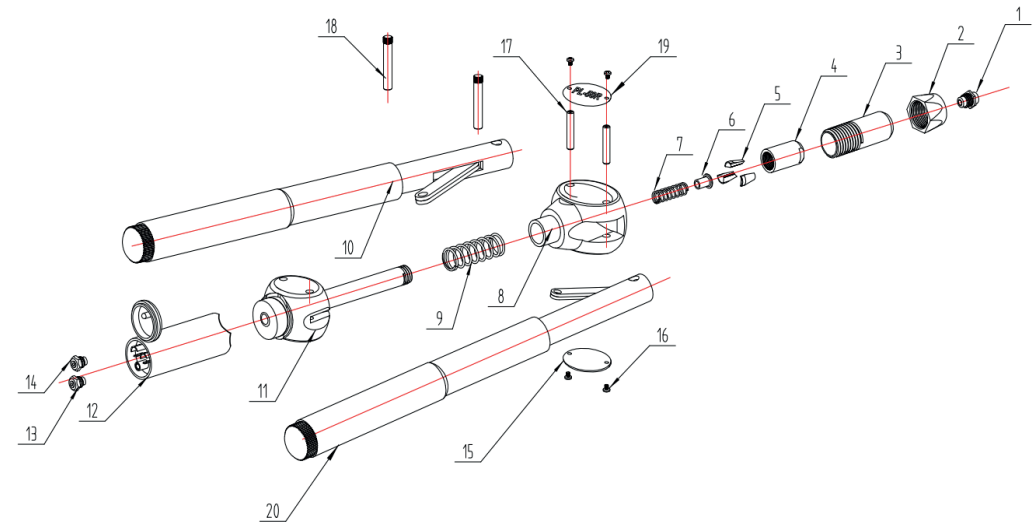
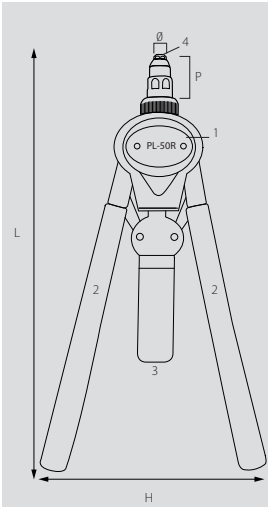
Lieferumfang: Blindnieten 3,0/3,2 - 4,0 - 4,8/5,0 mm
Werkstoff: Aluminium, Stahl und Edelstahl
Abmessung: 437 mm (L) x 126 mm (H) 50 mm (P) 22 mm (Ø)
Gewicht: 1,04 kg

BESCHREIBUNG



Bedienungsanleitung lesen

1. Werkzeuggehäuse
2. Linker und rechter Hebel
3. Nietdornauffangbehälter
4. Mundstück 4,8/5,0 mm



ANWEISUNG

Der Handnietzange ist standardmäßig mit dem 4,8/5,0-mm-Mundstück für Blindnieten ausgestattet.

Die übrigen Komponenten befinden sich separat im Lagerfach des Nietdornauffangbehälters.

ERSTE BENUTZUNG:

Vergewissern Sie sich vor der Verwendung der Handnietzange, dass das Mundstück für die zu verwendenden Blindnieten geeignet ist. Andernfalls müssen Sie eine andere Größe verwenden.

A WECHSEL ZU EINER ANDEREN ABMESSUNG:

Schließen Sie die Hebel vollständig. Lösen Sie das Mundstück mit einem Schraubenschlüssel. Wählen Sie das gewünschte Mundstück aus dem Lagerfach des Nietdornauffangbehälters aus und schrauben Sie das richtige Mundstück fest.

B EINE BLINDNIETE EINSETZEN:

Öffnen Sie die Hebel vollständig. Setzen Sie das Mundstück der Blindniete ein und setzen Sie Blindniete in das gewünschte Profil ein. Schließen Sie die Hebel anschließend vollständig. Wiederholen Sie die vorstehenden Schritte bei Bedarf, bis der Dorn abbricht und die Niete komplett eingesetzt ist.

1	04L40103	5	04Z40102	9	04L21101	13	04L40104	17	04L20500
2	04L21111	6	04L21254	10	04Z20103	14	04L40105	18	04L21107
3	04Z20179	7	04L21170	11	04Z20094	15	04L20524	19	04L20525
4	04L60608	8	04L20499	12	04L20498	16	04F60497	20	04Z20104